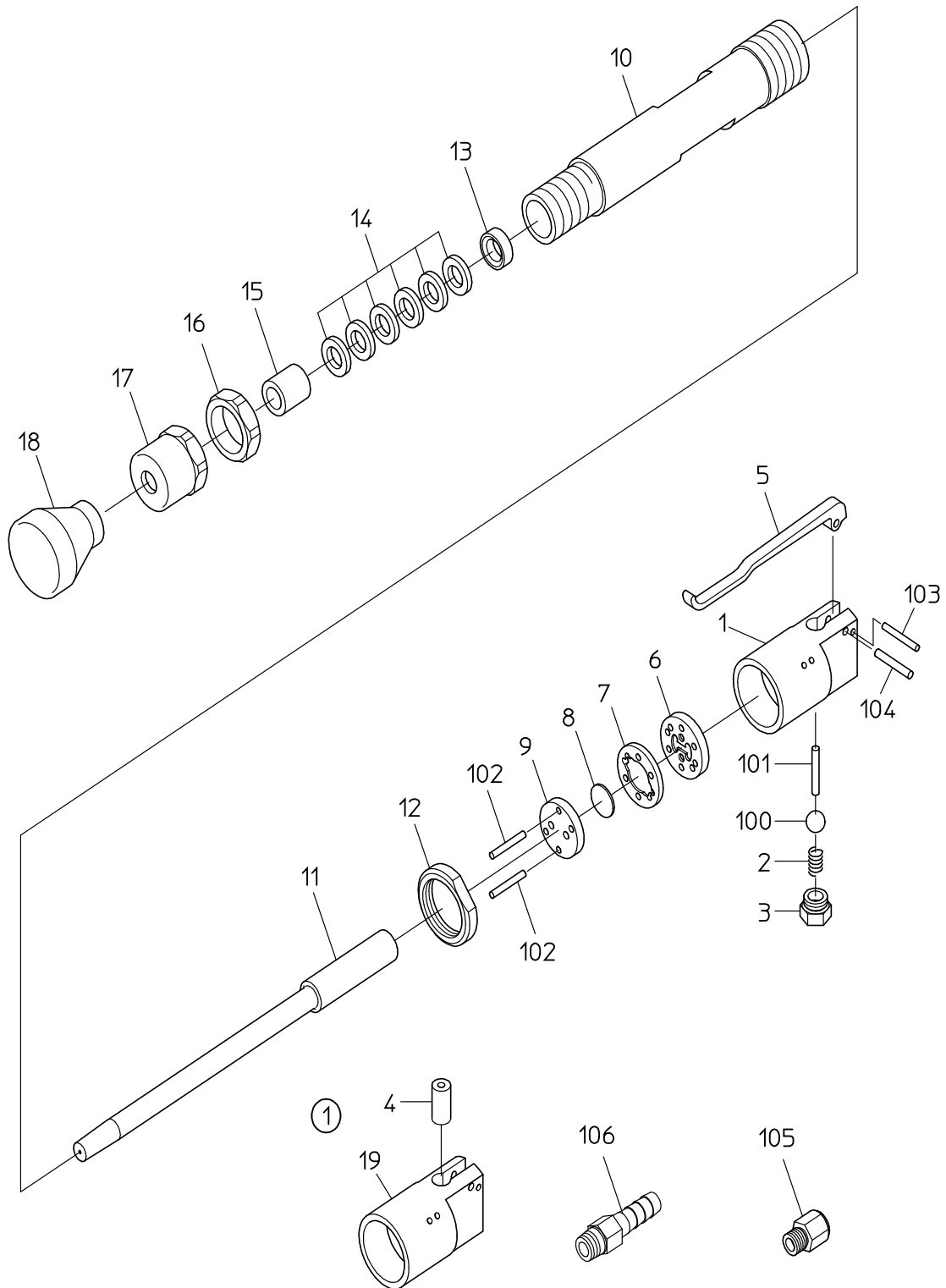


# PARTS LIST

## B-1A(R)

604078



MODEL : **B-1A(R)**

604078

符号	品番	品名	個数	備考	定価
1	17515021	ハンド <sup>レ</sup> ルWB	1		10,710
2	17511740	スロットルスフ <sup>レ</sup> リンク <sup>レ</sup>	1		210
3	17512100	スロットルフ <sup>レ</sup> ラグ <sup>レ</sup>	1		780
5	17511850	レハ <sup>レ</sup> -	1		2,780
6	17511870	トップ <sup>レ</sup> ハ <sup>レ</sup> ルフ <sup>レ</sup> シート	1		3,180
7	17511890	ハ <sup>レ</sup> ルフ <sup>レ</sup> ワッシャ	1		2,190
8	17511880	ハ <sup>レ</sup> ルフ <sup>レ</sup>	1		1,060
9	17511900	ホ <sup>レ</sup> ッタムハ <sup>レ</sup> ルフ <sup>レ</sup> シート	1		3,180
10	17511790	シリンダ <sup>レ</sup>	1		47,400
11	17511800	ピ <sup>レ</sup> ストン	1		9,520
12	17511840	ロックナット	1		1,990
13	17511770	グ <sup>レ</sup> ラント <sup>レ</sup> ワッシャ	1		1,250
14	17511860	グ <sup>レ</sup> ラント <sup>レ</sup> ハ <sup>レ</sup> ッキン	6		330
15	17511760	グ <sup>レ</sup> ラント <sup>レ</sup> フ <sup>レ</sup> ッシュ	1		1,570
16	17511780	グ <sup>レ</sup> ラント <sup>レ</sup> ナット	1		2,190
17	17511750	グ <sup>レ</sup> ラント <sup>レ</sup> キャップ <sup>レ</sup>	1		3,970
18	17511810	ラハ <sup>レ</sup> -ハ <sup>レ</sup> ット	1		5,160
100	28205054	ラハ <sup>レ</sup> -ホ <sup>レ</sup> -ール	1		440
101	28206132	ピ <sup>レ</sup> ン	1		310
102	28206090	ピ <sup>レ</sup> ン	2		210
103	25305100	スフ <sup>レ</sup> リンク <sup>レ</sup> ピ <sup>レ</sup> ン	1		210
104	25305490	スフ <sup>レ</sup> リンク <sup>レ</sup> ピ <sup>レ</sup> ン	1		210
105	24901022	ニツフ <sup>レ</sup> ルステット <sup>レ</sup>	1		440
106	24901039	ホ <sup>レ</sup> -スニツフ <sup>レ</sup> ル	1		330
	CP リスト				
	17515022	ハンド <sup>レ</sup> ルCP			17,660
		1, 2, 3, 5, 100, 101, 103, 104			
	17514540	ハ <sup>レ</sup> ルフ <sup>レ</sup> CP			10,310
		6, 7, 8, 9, 102			