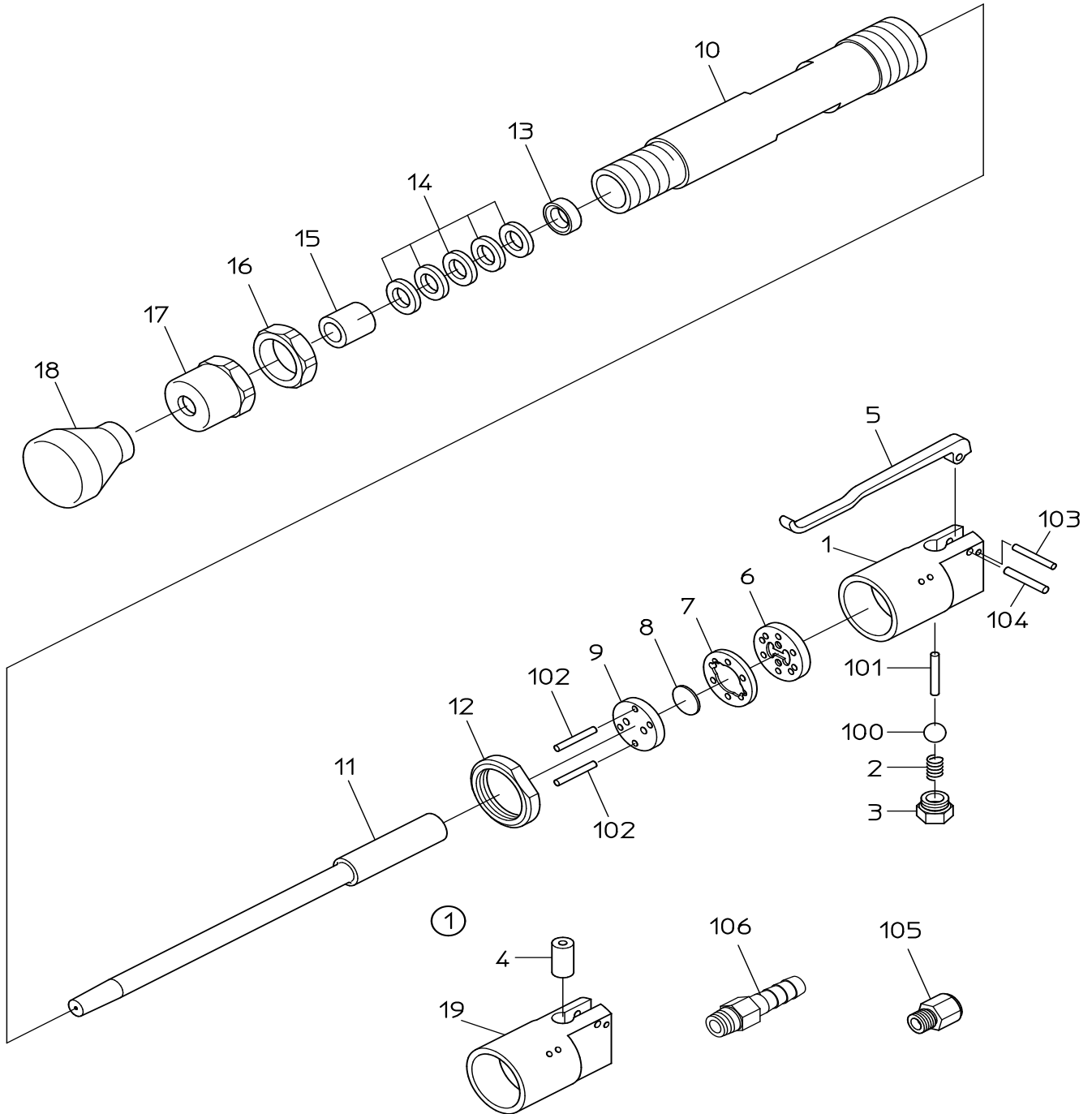


PARTS LIST

B-0A(R)

604037



MODEL: B-0A (R)

604037

符号	品番	品名	個数	備考	定価
2	17511550	スロットルスフ°リング°	1		210
3	17511640	スロットルフ°ラフ°	1		540
5	17511850	レハ°-	1		2,780
6	17511680	トップ°ハ°ルフ°シート	1		3,180
7	17511700	ハ°ルフ°ワッシャ	1		3,180
8	17511690	ハ°ルフ°	1		1,000
9	17511710	ホ°ットムハ°ルフ°シート	1		3,180
10	17515008	シリンダ°	1		34,900
11	17511610	ピ°ストン	1		7,750
12	17511660	ロックナット	1		1,760
13	17511580	グ°ラント°ワッシャ	1		760
14	17511670	グ°ラント°ハ°ツキン	5		260
15	17511570	グ°ラント°フ°ツシュ	1		1,490
16	17511590	グ°ラント°ナット	1		1,760
17	17511560	グ°ラント°キャフ°	1		3,380
18	17515033	ラハ°-ハ°ット	1		2,590
100	28205052	ラハ°-ホ°-ル	1		300
101	28206131	ピ°ン	1		300
102	28206066	ピ°ン	2		210
103	25305100	スフ°リング°ピ°ン	1		210
104	25305530	スフ°リング°ピ°ン	1		210
105	24901022	ニフ°ルステフ°	1		440
106	24901039	ホ°-スニフ°ル	1		330
		CP リスト			
【1】	17515073	ハント°ルWB			8,730
(4)	17511450	スロットルフ°ツシュ			
(19)	17515072	ハント°ル			
	17514499	ハ°ルフ°CP 6, 7, 8, 9, 102			12,110
	17514880	ハント°ルCP 1, 2, 3, 5, 100, 101, 103, 104			18,160

MODEL: B-0A(R)

604037

符号	品番	品名	個数	備考	定価
----	----	----	----	----	----

MODEL: B-0A(R)

604037

符号	品番	品名	個数	備考	定価
----	----	----	----	----	----