

# AIR HOISTS

## エアホイス



### エアホイス



エアホイスは、同容量の電動式チェーンブロックと比較して重量は約半分。上部がフック式なので、移設、持ち運びも簡単で、手軽にご使用できます。またエアモータ式の特性を活かし過酷な作業条件の現場でも活躍中です。

#### AIR HOISTS ALL

エアホイス  
オール

### 過酷な環境に エアホイス

電動式に比べ、火花や発熱のリスクが低く、火気厳禁工場（石油工場、薬品工場、塗装工場など）や、高温、多湿、粉塵の多い地下工事現場、トンネル工事現場など過酷な作業環境にも安心してお使いいただけます。



火気厳禁の化学系工場



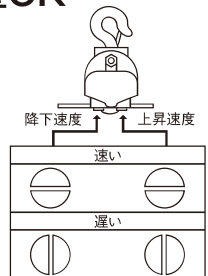
高温、粉塵の多い製鉄所、トンネル工事

#### AIR HOISTS ALL

エアホイス  
オール

### 昇降スピード 調整OK

本体裏側のスピードアジャスタを調整することにより上昇、降下それぞれの昇降スピードを自在に調整できます。



#### AIR HOISTS ALL

エアホイス  
オール

### 繊細な操作性

引きひも式の操作ハンドルは、ハンドルの引き加減で昇降スピードが調整でき、インチャングも簡単に行うことが可能です。



多湿、海沿いの造船所



トンネル工事





# AIR HOISTS

# エアホイス



ボルト締め付け取り外し

研削、研磨、切断

はつり、チゼル

穴開けタツプ

持ち上げる

その他

## 定格250kgタイプ

## 定格500kgタイプ

## 定格1,000kgタイプ



### 引きひも式

**RHL-250**

付属品  
袋ナット式ホースニップル  
R3/8X1/2



### 引きひも式

**RHL-500**

付属品  
袋ナット式ホースニップル  
R3/8 X1/2



### 引きひも式

**RHL-1000**

付属品  
袋ナット式ホースニップル  
R3/8X1/2



### ペンダント式

**RHL-250P**

付属品  
袋ナット式ホースニップル  
R3/8X1/2



### ペンダント式

**RHL-500P**

付属品  
袋ナット式ホースニップル  
R3/8X1/2



### ペンダント式

**RHL-1000P**

付属品  
袋ナット式ホースニップル  
R3/8X1/2

型式	チェーン	定格重量	揚程	最大上昇速度	質量	ホース口径取付ネジ	ホース内径	空気消費量
		kg	m	m/min	kg	Rc	mm	m <sup>3</sup> /min
引きひも式	RHL-250	250	3.0	27	16	3/8	12.7	1.3
	RHL-500	500	3.0	12.6	16	3/8	12.7	1.3
	RHL-1000	1000	3.0	5.7	22	3/8	12.7	1.3
ペンダント式	RHL-250P	250	3.0	27	18	3/8	12.7	1.3
	RHL-500P	500	3.0	12.6	18	3/8	12.7	1.3
	RHL-1000P	1000	3.0	5.7	23.5	3/8	12.7	1.3



# AIR HOISTS

# エアーホイスト

定格2,800kgタイプ

ペンダントコントロールユニット



PCU-1000

PCU-2800

**引きひも式** ※在庫僅少品

**RHL-2800**

付属品

袋ナットホースニップル  
G1 X3/4

**ペンダント式** ※在庫僅少品

**RHL-2800P**

付属品

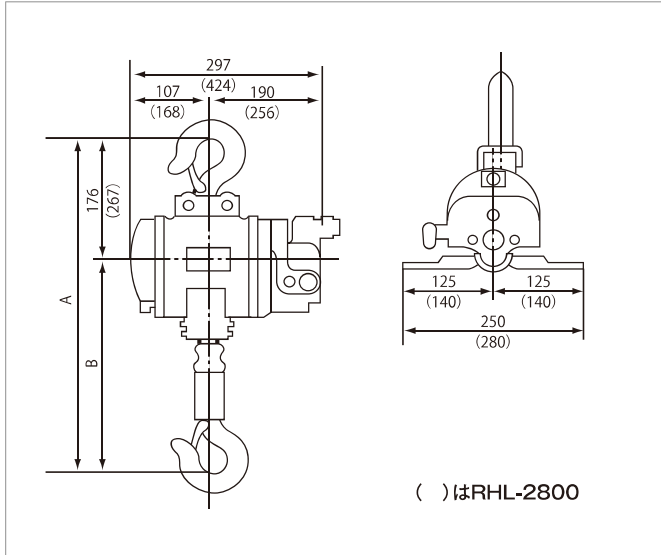
袋ナットホースニップル  
G1 X3/4

	型 式	チェーン mm	定格重量 kg	揚 程 m	最大上昇速度 m/min	質 量 kg	ホース口径取付ネジ Rc	ホース内径 mm	空気消費量 m <sup>3</sup> /min
引きひも式	RHL-2800	リンク式	2800	3.0	2.2	68.5	G1	19	1.7
ペンダント式	RHL-2800P	リンク式	2800	3.0	2.2	71.5	G1	19	1.7





外観寸法図



単位:mm

型 式	A	B
RHL-250	461	285
RHL-500	461	285
RHL-1000	517	341
RHL-2800	766	499

荷重別最大上昇速度 (m/min)

つり荷重 (kg)	RHL -250	RHL -500	RHL -1000	RHL -2800
125	50	32		
250	27	25.7	16	12
375	2	20	14.4	11.5
500		12.6	13	11
750			2	10
1,000			5.7	9.2
1,500				7.3
2,000				5.4
2,500				3.6
2,800				2.2

空気圧力: 0.6MPa  
アジャスタ:最大位置

標準チェーンバケットの容量

- RHL-250/250P ..... 揚程8mまで
- RHL-500/500P ..... 揚程8mまで
- RHL-1000/1000P ..... 揚程4mまで
- RHL-2800/2800P ..... 揚程3mまで

※チェーン長さが上記以上になる場合は、  
大型チェーンバケットを用意しております。

●労働安全衛生法令に基づくクレーン等安全規則について

エアークレーンは設置・使用される形態によって、労働安全衛生法令のクレーンなど安全規則でいうクレーン等に該当し、使用・検査・整備については「クレーン等安全規則」の適用を受けることになります。

- クレーン(エアークレーンを手動またはトロリと結合して使用した場合)…吊り上げ荷重1/2t以上
- 簡易リフト…積載荷重1/4t以上
- その他(移動式クレーン・デリック・エレベータ・建設用リフトなど)

以上は、クレーン等安全規則が適用されます。

エアークレーンを手動または電機トロリと結合しないで使用し、荷のための機器がないか、機器があっても昇降をガイドするものがない場合にはクレーン等に該当しません。

法令規則に規定される義務	設置時の手続き義務	使用する段階での必要資格		保守・点検の記録保存の義務
		クレーンを操作する者	玉かけをする者	
規定の義務を果たすべき者 又は資格を必要とされている者	クレーン等を使用する事業者	クレーンを操作する者	玉かけをする者	クレーンを使用する事業者
資格・手続の種類 クレーンの容量	設置報告	注:事業者は資格のない者を当作業につかせてはならない		
0.5t未満		規定無し	規定無し	
0.5t以上1t未満	○	(操特)か(技)か(免)	(玉特)か(玉)か(職)か(労)	○
1t以上3t未満	○	(操特)か(技)か(免)	(玉)か(職)か(労)	○

- (特操) クレーン操作に関する特別の教育を受けた者
- (技) 5t以上の床上操作式クレーンを操作するための技能講習修了者
- (玉) 玉掛け技能講習修了者
- (労) その他厚生労働大臣が定める者
- (免) クレーン運転士免許所持者
- (玉特) 玉掛けに関する特別の教育を受けた者
- (職) 職業訓練法に基づく玉掛料の訓練を修了した者

ボルト締め付け・取り外し

研削・研磨・切断

はつり・チゼル

穴開け・タッブ

持ち上げる

その他