

# ハンマ系ツール

 <p><b>NEEDLE SCALERS</b> ニードル スケーラ</p>	 <p><b>FLUX SCALING HAMMERS</b> フラックス ハンマ</p>	 <p><b>CHIPPING HAMMERS</b> チッパ</p>	 <p><b>AUTO CHISELERS</b> オートチゼラ</p>	 <p><b>NEW KELENS</b> ニューケレン</p>
 <p><b>DIGGER</b> ディガ</p>	 <p><b>STONE SCRAPER</b> ピシヤン</p>	 <p><b>SAND RAMMERS</b> サンドランマ</p>	 <p><b>SCALING HAMMER</b> スケーリング ハンマ</p>	 <p><b>CONCRETE BREAKERS</b> コンクリート ブレーカ</p>

NPKハンマ系ツールは土木、溶接、  
 鑄造、船舶、橋梁、自動車、石材などありとあらゆる産業で使用され好評です。  
 また技術開発においては、ハンドツールを基に油圧ショベルに搭載する大型の  
 空圧ブレーカを世界で初めて開発し、  
 当時の土木工事において破砕効率の  
 飛躍的な向上に寄与しました。

- 溶接現場に
- 土木工事に
- 泥、錆落とし
- 鑄物の砂固め
- 自動車整備
- 石材目粗し



様々な用途に合わせ、豊富な製品群より最適ツールをお選び下さい。

ハンマー系ツール  
オール



泥、錆落とし



製鉄所



鑄造工場



中子砂固め



土木工事



溶接現場



# NEEDLE SCALERS

## ニードルスケーラ



圧倒的な軽さ  
軽量 820g

細径 26φ  
(握り位置で)

十分な  
打撃力

今までに無い業界最小、最軽量のニードルスケーラです。  
振動が非常に少なく日々の作業がとて楽になります。

### 用途

- 溶接後のスラグ、スパッタのはつり
- 鉄板の錆落とし
- 塗装面のはくり
- 凹凸面のはつり



### 3φ仕様

#### NHR-00

##### 付属品

耐振ショートホースR1/4  
コードNo.24905056  
ニードル7本 φ3mm x 全長125mm  
コードNo.17202091



### 2φ仕様

#### NHR-00-02

##### 付属品

耐振ショートホースR1/4  
コードNo.24905056  
ニードル13本 φ2mm x 全長125mm  
コードNo.17202092



#### ● NHR-00 7本利用 (1本単位で販売)

	直径φ	全長	コードNo.
ニードル	3mm	125mm	17202091

#### ● NHR-00-02 13本利用 (1本単位で販売)

	直径φ	全長	コードNo.
ニードル	2mm	125mm	17202092

型式	装着ニードル数	打撃数	ピストン径	ピストンストローク	全長	質量	ホース口径 取付ネジ	ホース内径	空気消費量
		min <sup>-1</sup>	mm	mm	mm	kg	Rc	mm	m <sup>3</sup> /min
NHR-00	3φ×7本	6,500	14	12	216	0.82	1/4	9.5	0.2
NHR-00-02	2φ×13本	6,500	14	12	216	0.82	1/4	9.5	0.2



#### ● NHR-20 12本利用 (1本単位で販売)

	直径φ	全長	コードNo.
ニードル	3mm	180mm	17202090

ベーシックなサイズで様々な作業内容に適します。

従来品と比べ強く、握り部が細く、グリップし易い形状を採用しております。

### 用途

- 溶接後のスラグ、スパッタのはつり
- 鉄板の錆落とし
- 塗装面のはくり
- 凹凸面のはつり



#### NHR-20

##### 付属品

耐振ショートホースR1/4  
コードNo.24905056  
ニードル12本 φ3mm x 全長180mm  
コードNo.17202090

型式	装着ニードル数	打撃数	ピストン径	ピストンストローク	全長	質量	ホース口径 取付ネジ	ホース内径	空気消費量
		min <sup>-1</sup>	mm	mm	mm	kg	Rc	mm	m <sup>3</sup> /min
NHR-20	3φ x 12本	4,000	20	27.5	245	2.1	1/4	9.5	0.2

ボルト締め付け取り外し

研削、研磨、切断

はつり、チゼル

穴開けタツプ

持ち上げる

その他



# CHIPPING HAMMERS

## チツパ

NPKエアチツパはコンクリートの小ハツリ作業、鋳物の砂落とし、錆落としなど広範囲に使用されています。



AA-3SP

### 防振型

#### 振動障害を予防 作業者の負担軽減

**New**  
新発売

VFAA-3SP

付属品

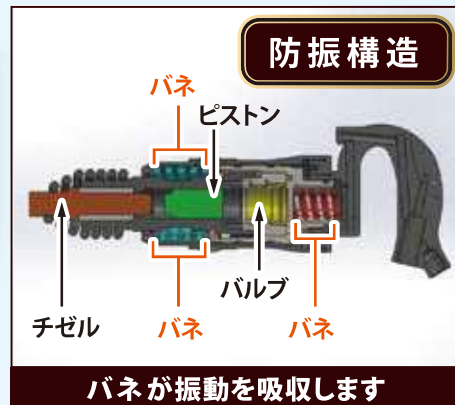
ホースニップルR3/8 X1/2  
チゼルスプリング



既存機比較  
(当社比)

振動値が大幅ダウン!

	AA-1ASP	AA-2SP	AA-3SP	VFAA-3SP
三軸合成値 [m/s <sup>2</sup> ]	9.52	13.79	15.3	5.1
騒音値(音圧レベル) [dB(A)]	100	101.6	101.7	97.1
打撃数 [bpm]	2,800	2,400	2,000	2,000
使用可能時間/日	2時間12分	63分	51分	4時間



身体に優しいツール新発売!

### スタンダード型

AA-00SP (R)  
AA-00SP (H)

付属品

ホースニップルR1/4 X3/8  
チゼルスプリング



AA-0SP (R)  
AA-0SP (H)

付属品

ホースニップルR1/4 X3/8  
チゼルスプリング



AA-1ASP (R)  
AA-1ASP (H)

付属品

ホースニップルR3/8 X1/2  
チゼルスプリング



AA-2SP (R)  
AA-2SP (H)

付属品

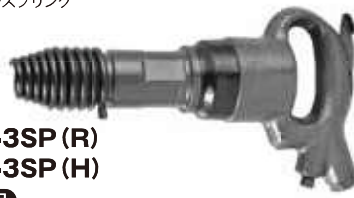
ホースニップルR3/8 X1/2  
チゼルスプリング



AA-3SP (R)  
AA-3SP (H)

付属品

ホースニップルR3/8 X1/2  
チゼルスプリング



AA-75SP (R)  
AA-75SP (H)

付属品

ホースニップルR3/8 X1/2  
チゼルスプリング



### 低振動型

振動値(従来機比) → **26.0% ダウン**  
9.60m/s<sup>2</sup> → 7.10m/s<sup>2</sup>

低振動

AA-15XSP (R)  
AA-15XSP (H)

付属品

ホースニップルR3/8 X1/2  
チゼルスプリング



※在庫僅少品

振動値(従来機比) → **22.8% ダウン**  
10.31m/s<sup>2</sup> → 7.96m/s<sup>2</sup>

低振動

AA-3XBSP (R)  
AA-3XBSP (H)

付属品

ホースニップルR3/8 X1/2  
チゼルスプリング






型式	打撃数	ピストン径	ピストンストローク	全長	質量	ホース口径取付ネジ	ホース内径	空気消費量
	min <sup>-1</sup>	mm	mm	mm	kg	Re	mm	m <sup>3</sup> /min
VFAA-3SP(H)(R)	2,000	28	76	402	6.9	3/8	12.7	0.6
AA-00SP(H)(R)	3,800	18	45	233	2.1	1/4	9.5	0.3
AA-0SP(H)(R)	3,200	18	75	281	2.4	1/4	9.5	0.35
AA-1ASP(H)(R)	2,800	24	51	311	4.2	3/8	12.7	0.4
AA-2SP(H)(R)	2,400	28	51	312	5.9	3/8	12.7	0.5
AA-3SP(H)(R)	2,000	28	76	339	6.2	3/8	12.7	0.5
AA-75SP(H)(R)	2,000	28	76	344	6.2	3/8	12.7	0.5
AA-15XSP(H)(R)	2,000	24	70	353	4.9	3/8	12.7	0.5
AA-3XBSP(H)(R)	2,000	28	76	347	6.9	3/8	12.7	0.5





# チップ用チゼル


## ● AA-00SP, AA-0SP用

形状	差込形状	幅 mm	全長 mm	コードNo.
フラットチゼル 	丸込(R)	16	215	17501350
			350	17300123
			500	17300126
			650	17300129
	角込(H)	16	215	17501390
			350	17300087
500			17300090	
チスチゼル 	丸込(R)	-	215	17501360
			350	17300111
			500	17300114
			650	17300117
	角込(H)	-	215	17501400
			350	17300075
500			17300078	
ワイドチゼル(スプリング付) 	丸込(R)	40	215	17300823
			350	17300908
			500	17301135
	角込(H)	40	215	17300822
			350	17301136
			500	17301137

## ● AA-1ASP, AA-2SP, AA-3SP, AA-75SP AA-15XSP, AA-3XBSP, VFAA-3SP用

形状	差込形状	幅 mm	全長 mm	コードNo.
フラットチゼル 	丸込(R)	20	300	17501870
			500	17300422
			600	17300424
			800	17300428
	角込(H)	20	300	17501910
			500	17300290
600			17300292	
800			17300296	
チスチゼル 	丸込(R)	-	300	17501880
			500	17300378
			600	17300380
			800	17300384
	角込(H)	-	300	17501920
			500	17300244
			600	17300246
			800	17300250
			1000	17300254

## ● AA-1ASP, AA-2SP, AA-3SP, AA-75SP, VFAA-3SP用

形状	差込形状	幅 mm	全長 mm	コードNo.
ワイドチゼル(スプリング付) 	丸込(R)	72	300	17300825
			500	17300922
	角込(H)	72	300	17300824
			500	17301096

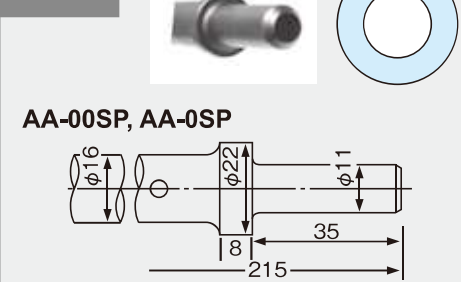
\* AA-3XBSP と AA-15XSPにはワイドチゼルはご用意しておりません

\* チップ用チゼルは標準付属ではありません。  
\* ロングチゼルやワイドチゼルは「こじる」など「てこ」の力がかけたり、使用エア圧が高いと折れ(割れ) やすく非常に危険です。取り扱いには十分にご注意ください。

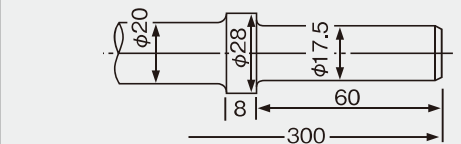


## チゼルの差込形状

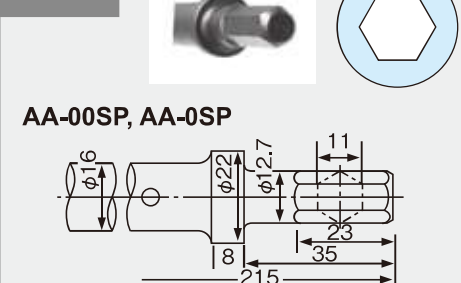
### 丸込(R)



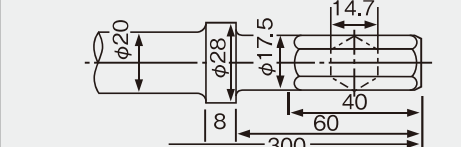
### AA-1ASP~3SP, 15XSP~75SP, VFAA-3SP



### 角込(H)



### AA-1ASP~3SP, 15XSP~75SP, VFAA-3SP



## 変換アダプタ

### ● AA-2SP, AA-3SP, AA-75SP, AA-3XBSP用



取付口径 R3/8 から  
G1への変換アダプタ

コードNo.15409940

ボルト締め付け取り外し

研削・研磨・切断

はつり・チゼル

穴開けタツプ

持ち上げる

その他



# FLUX SCALING HAMMERS

## フラックスハンマ



NPKフラックスハンマは小型、軽量で溶接のスラグ、スパッタ、錆落とし、古塗料落としに、また木工、アルミのはつり、石材彫刻など広範囲な作業用途で好評です。

**New**  
新発売



**NFB-00**

ボール

付属品

ホースニップル R1/4 x 1/4  
アングルフラットチゼル 150mm  
●ホースは付属品に含まれません。

### ワイドチゼルが使えるフラックスハンマ

細径、超軽量、業界最小クラス！  
これまでの軽量フラックスハンマにはなかった  
ワイドチゼルの装着が可能！

本体重量 **510g**

チゼルの着脱が簡単な  
ボールチャックタイプ



**NF-00**

キャップ

付属品

ホースニップル R1/4 X 1/4  
フラットチゼル 120mm  
●ホースは付属品に含まれません



**NF-0**

キャップ

付属品

ホースニップル R1/4 X 1/4  
フラットチゼル 120mm  
●ホースは付属品に含まれません



**NF-20**

イージーキャップ

付属品

耐振ショートホース R1/4  
●チゼルは付属品に含まれません



**NF-1SH**

ボール

付属品

ホースニップル R1/4 X 1/4  
アングルフラットチゼル 155mm  
●ホースは付属品に含まれません



**NFB-25H**

ボール

付属品

ホースニップル R1/4 X 1/4  
フラットチゼル 200mm  
●ホースは付属品に含まれません



**NF-25F**

ボール

付属品

ホースニップル R1/4 X 1/4  
アングルフラットチゼル 155mm  
●ホースは付属品に含まれません



耐振ショートホースの詳細はp.48へ

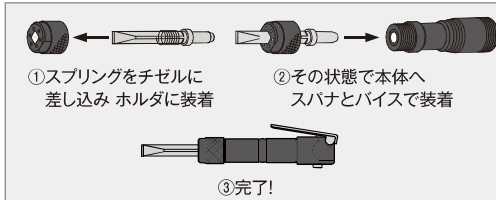
#### ■イージーキャップホルダタイプ



①指でストップリングを外して

②ホルダを回してチゼルを  
抜けば脱着完了!

#### ■キャップホルダタイプ

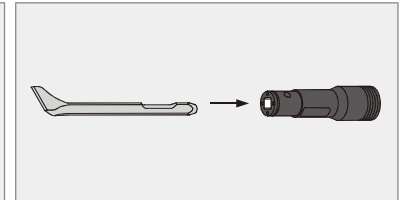


①スプリングをチゼルに  
差し込みホルダに装着

②その状態で本体へ  
スパナとバイスで装着

③完了!


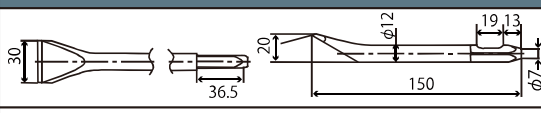

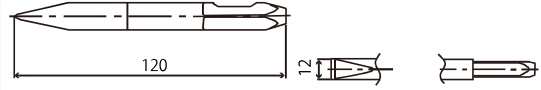
#### ■ボールチャックタイプ




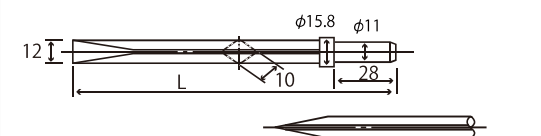
型 式	打撃数 min <sup>-1</sup>	ピストン径 mm	ピストンストローク mm	全 長 mm	質 量 kg	ホース口径取付ネジ Rc	ホース内径 mm	空気消費量 m <sup>3</sup> /min
NFB-00	6,000	14	12	162	0.57	1/4	6.3	0.11
NF-00	6,500	14	12	162	0.55	1/4	6.3	0.11
NF-0	5,500	18	18	177	0.8	1/4	6.3	0.12
NF-20	5,000	20	17	178	0.88	1/4	6.3	0.15
NF-1SH	4,800	22	22	185	0.94	1/4	6.3	0.17
NFB-25H	4,000	25.4	23	264	2.0	1/4	9.5	0.55
NF-25F	4,800	25	17	226	1.5	1/4	9.5	0.2

# フラックスハンマ用チゼル


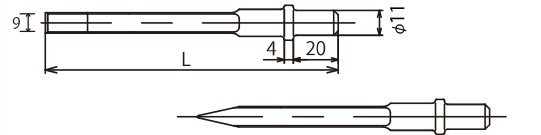
## ● NFB-00用

形状		幅 mm	全長 mm	コードNo.
アングルフラットチゼル 		30	150	17515284(標準付属)
ストレートフラットチゼル 		12	120	17515287


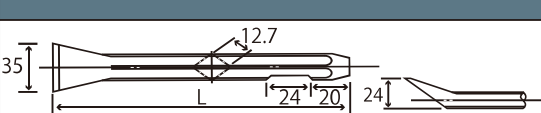

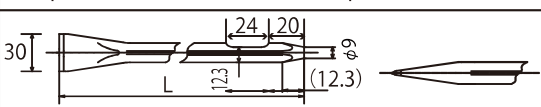
## ● NF-00, NF-0用

形状		幅 mm	全長 mm	コードNo.
ストレートフラットチゼル 		12	120	17509210(標準付属)
			150	17301166
			200	15410980
			300	17300763


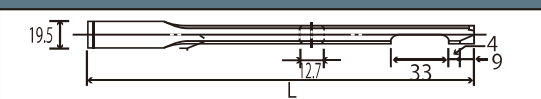
## ● NF-20用 \*NF-20は、チゼルは付属品に含まれません

形状		幅 mm	全長 mm	コードNo.
ストレートフラットチゼル 		9	130	17300842
			155	17300843
			200	17300844
			250	17300845
			300	17300846


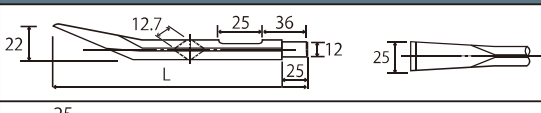

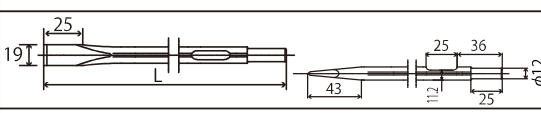

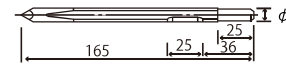

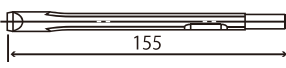
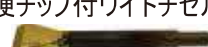
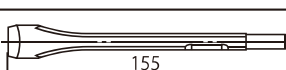




## ● NF-1SH用

形状		幅 mm	全長 mm	コードNo.
アングルフラットチゼル 		35	155	17509330(標準付属)
			210	17300624
ストレートフラットチゼル 		30	155	17300774
			210	17300614

## ● NFB-25H用

形状		幅 mm	全長 mm	コードNo.
ストレートフラットチゼル 		19.5	200	17509980(標準付属)
			300	17300666

## ● NF-25F用

形状		幅 mm	全長 mm	コードNo.
アングルフラットチゼル 		25	155	17509760(標準付属)
			210	17300656
ストレートフラットチゼル 		19	155	17509750
			210	17300649
超硬チップ付チスチゼル 		-	165	17509770
超硬チップ付フラットチゼル 		15	155	17509780
超硬チップ付ワイドチゼル 		30	155	17509790
ピシャン刃(9刃) 		□22	164	17509800
ピシャン刃(16刃) 		□25	164	17509810

ボルト締め付け・取り外し

研削・研磨・切断

はつり・チゼル

穴開けタツプ

持ち上げる

その他



# AUTO CHISELERS

## オートチゼラ



従来の自動車、車輛などの修理や钣金作業を合理化するため開発されたアイデア工具です。刃先、形状の違うチゼルを利用して用途に応じた作業を簡単、迅速に行うことができます。また、ハンマその他の工具ではできない狭い場所での作業も可能です。



### NBH-400

付属品

クイックスプリング  
パワーレギュレータ  
ホースニップルR1/4X3/8



### NBH-600A

付属品

クイックスプリング  
ホースニップルR1/4X3/8



### ニードルスケールアタッチメント (NBH-600A専用)



### NA-60 ニードル付属(3φ×180L×12本)



NA-60用ニードル

コードNo.

17202090

型 式	打撃数 min <sup>-1</sup>	ピストン径 mm	ピストンストローク mm	全 長 mm	質 量 kg	ホース口径取付ネジ Rc	ホース内径 mm	空気消費量 m <sup>3</sup> /min	パワー調整
NBH-400	1,600	13	95	217	1.4	1/4	9.5	0.11	—
NBH-600A	1,500	19	68	228	2.0	1/4	9.5	0.16	4

### ● オートチゼラ用チゼル

NBH-400用		NBH-600A用		
チゼル寸法	コードNo.	チゼル形状	チゼル寸法	コードNo.
	4P デモリションポイントチゼル 17500220			6P デモリションポイントチゼル 17500510
	4A パネルカッタ 17500110			6A パネルカッタ 17500400
	4B シートメタルカッタ 17500120			6B シートメタルカッタ 17500410
	4C マフラカッタ 17500130			6C マフラカッタ 17500420
	4D プッシングリムーバ 17500140			6D プッシングリムーバ 17500430
	4E ペイントスクレーパ 17500150			6E ペイントスクレーパ 17500440
	4F フォークチゼル 17500200			6F 19幅 フォークチゼル 17500450
				6F 25幅 フォークチゼル 17500460
	4G フラットチゼル 17500190			6G フラットチゼル 17500500
	4I ストレートパンチ 17500160			6I ストレートパンチ 17500470
	4J タイロッドツール(特注品) 17500170			6J タイロッドツール(特注品) 17500480
	4K スムージングツール 17500180			6K スムージングツール 17500490



# NEW KELENS

## ニューケレン

NPKニューケレンは、建設機械の泥、錆落とし、各種パネルに付着したコンクリート落とし、床面のはつり、船舶等に付着した錆、貝殻落とし、その他のはつり作業に最適です。



**NNK-250** 付属品 ホースニップルR3/8 X3/8  
フラットチゼル 38mm幅  
全長200mm



**NNK-500** 付属品 ホースニップルR3/8 X3/8  
フラットチゼル 38mm幅  
全長200mm



**NNK-1000** 付属品 ホースニップルR3/8 X3/8  
フラットチゼル 38mm幅  
全長200mm

### ●ニューケレン用チゼル

形状	幅 mm	全長 mm	コードNo.
ワイドチゼル 	38	200	17510080(標準付属)
		300	17300676
		500	17301139
	60	200	17510100
		300	17300689
		500	17301140



耐振ショートホースの詳細はp.48へ

形状	幅 mm	全長 mm	コードNo.
ワイドチゼル 	80	200	17301138
		300	17301143
		500	17301141
チスチゼル 	-	300	17301142

型 式	打撃数	ピストン径	ピストンストローク	全 長	質 量	ホース口径取付ネジ	ホース内径	空気消費量
	min <sup>-1</sup>	mm	mm	mm	kg	Rc	mm	m <sup>3</sup> /min
NNK-250	4,000	25.4	23	514	3.4	3/8	9.5	0.45
NNK-500	4,000	25.4	23	744	4.2	3/8	9.5	0.45
NNK-750	4,000	25.4	23	1034	5.0	3/8	9.5	0.45
NNK-1000	4,000	25.4	23	1284	5.8	3/8	9.5	0.45
NNK-1500	4,000	25.4	23	1784	7.4	3/8	9.5	0.45

※標準付属のチゼルは、38mm巾です。



# DIGGER

## ディガ

NPKディガは土壌の堀削、コンクリートの小ハツリなどに適しており、特殊なチゼルホルダによってチゼルの差し込みが簡単で軽量です。

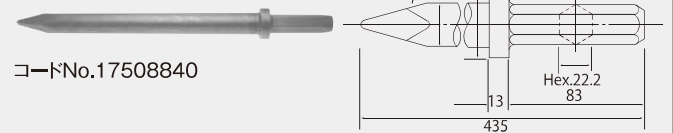
### DIG-9

付属品  
ホースニップルR3/8 X1/2  
チスチゼル



### ■ディガ用チゼル(標準付属)

コードNo.17508840



型 式	打撃数	ピストン径	ピストンストローク	全 長	質 量	ホース口径取付ネジ	ホース内径	空気消費量
	min <sup>-1</sup>	mm	mm	mm	kg	Rc	mm	m <sup>3</sup> /min
DIG-9	1,500	42.8	63.5	478	8.8	3/8	12.7	1.1



# STONE SCRAPER

## ビシャン

NPKビシャンは、石材の目荒し用ツールで高能率作業ができます。軽量、強力、さらに振動を緩和するラバー付きハンドルを採用。

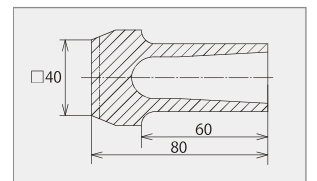
### NB-10A

付属品  
コッタ  
ホースニップルR3/8 X3/8  
ハンドル1  
ハンドル2

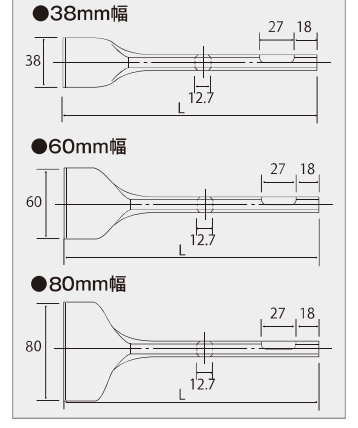


※ビシャン刃はオプション品です。

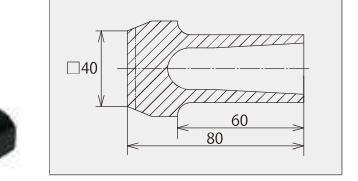
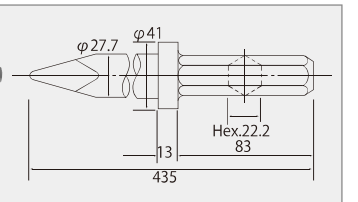
型 式	打撃数	全 高	質 量	ホース口径取付ネジ	ホース内径	空気消費量
	min <sup>-1</sup>	mm	kg	Rc	mm	m <sup>3</sup> /min
NB-10A	2,500	210	10	3/8	9.5	0.35



ビシャン刃	コードNo.
9刃	17511270
16刃	17511280
25刃	17511290
36刃	17511300



※標準付属のチゼルは、38mm巾です。



ビシャン刃	コードNo.
9刃	17511270
16刃	17511280
25刃	17511290
36刃	17511300

ボルト締め付け取り外し

研削・研磨・切断

はつりチゼル

穴開けタツプ

持ち上げる

その他





## SAND RAMMERS

# サンドランマ



NPKサンドランマは鑄物の砂固め、耐火煉瓦固めなどの作業に用いられ、強力で反動が少なく好評を得ています。

### B-00A

付属品

ホースニップルR1/4 X3/8  
ニップルステッド



### B-0A

付属品

ホースニップルR1/4 X1/2  
ニップルステッド



### B-1A

付属品

ホースニップルR1/4 X1/2  
ニップルステッド



### F-00

付属品

ホースニップルR3/8 X3/8



### F-0

付属品

ホースニップルR3/8 X3/8



### F-1

付属品

ホースニップルR3/8 X1/2



### F-2

付属品

ホースニップルR3/8 X1/2



### F-4

付属品

ホースニップルR3/8 X1/2



別売りにて各サンドランマ専用スチールバットを販売しております。

B-00A用スチールバット	コードNo. 17511540	F-0用スチールバット	コードNo. 17511730
B-0A用スチールバット	コードNo. 17511730	F-1用スチールバット	コードNo. 17511930
B-1A用スチールバット	コードNo. 17511930	F-2用スチールバット	コードNo. 17512280
F-00用スチールバット	コードNo. 17511540	F-4用スチールバット	コードNo. 17512460

型 式	ピストン径	ピストンストローク	全 長	質 量	バット径	ホース口径 取付ネジ	ホース内径	空気消費量
	mm	mm	mm	kg	mm	Rc	mm	m <sup>3</sup> /min
B-00A	18	60	337	2.1	40	1/4	9.5	0.2
B-0A	22	60	380	3.1	50	1/4	12.7	0.25
B-1A	25.4	110	502	5.4	64	1/4	12.7	0.4
F-00	18	60	390	2.1	40	3/8	9.5	0.2
F-0	22	60	435	3.1	50	3/8	12.7	0.25
F-1	25.4	110	1142	6.8	64	3/8	12.7	0.4
F-2	32	120	1204	9.0	70	3/8	12.7	0.55
F-4	40	120	1209	12.0	87	3/8	12.7	0.85



## SCALING HAMMER

# スケーリングハンマ



NPKスケーリングハンマは船舶、ボイラ、鉄骨、橋梁などの錆落としや古塗料落としに最適です。

### S-2A

付属品

ホースニップルR3/8 X3/8



### MS-30

付属品

ホースニップルR3/8 X1/2



※MS-30は在庫僅少品です

型 式	打撃数	ピストン径	ピストンストローク	全 長	全 高	質 量	ホース口径 取付ネジ	ホース内径	空気消費量
	min <sup>-1</sup>	mm	mm	mm	mm	kg	Rc	mm	m <sup>3</sup> /min
S-2A	3,500	30	15	490	100	2.1	3/8	9.5	0.4
MS-30	7,000	22	10	341	86	3.2	3/8	12.7	0.55



# CONCRETE BREAKERS

## コンクリートブレーカ



NPKコンクリートブレーカは強力で反動が少なく頑丈でコンクリート道路、建造物、及び基礎などの破碎に、またアスファルト道路の切破、炉内スラグの除去など、その用途は広範囲で好評を得ています。



低振動

### VFCB-20

付属品

チスチゼル 400mm  
コードNo.17508320  
ニッブルナット  
袋ナット式ホースニッブルG1 X3/4



### 打撃力は維持!

### 振動値は半分!

3軸合成値

## 1/2

既存機比較  
(当社比)

	CB-20A	VFCB-20
三軸合成値 [m/s <sup>2</sup> ]	19.8	9.9
使用可能時間/日	30分	2時間

### 作業者の疲労を軽減できます!

型 式	打撃数	ピストン径	ピストンストローク	全 長	質 量	ホース口径 取付ネジ	ホース内径	空気消費量
	min <sup>-1</sup>	mm	mm	mm	kg	G	mm	m <sup>3</sup> /min
VFCB-20	1,100	φ38	150	604	20	1	19	1.4



### CB-15A

付属品

ニッブルナット  
袋ナット式ホースニッブルG1 X3/4



### NCB-20

付属品

ニッブルナット  
袋ナット式ホースニッブルG1 X3/4



### NCB-30

付属品

ニッブルナット  
袋ナット式ホースニッブルG1 X3/4

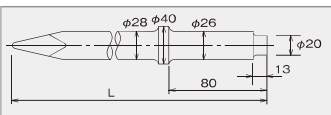
※写真のチゼルはオプション品です。

型 式	打撃数	ピストン径	ピストンストローク	全 長	質 量	ホース口径 取付ネジ	ホース内径	空気消費量
	min <sup>-1</sup>	mm	mm	mm	kg	G	mm	m <sup>3</sup> /min
CB-15A	1,400	φ35	115	477	15.0	1	19	0.9
NCB-20	950	φ38	150	555	20	1	19	1.2
NCB-30	850	φ45	165	595	29	1	19	1.4

### ■コンクリートブレーカ用チゼル

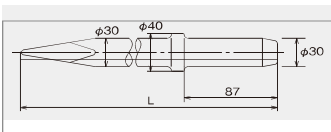
#### CB-15A, VFCB-20用

全長 : L (mm)	コードNo.
400	17508320
600	15410140
800	17300547
1000	17300551



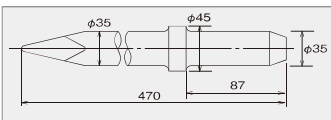
#### CB-20A NCB-20用

全長 : L (mm)	コードNo.
400	17504670
600	15410150
800	17300515
1000	17300519



#### CB-30A NCB-30用

全長 : L (mm)	コードNo.
470	17504930
600	17300729
800	17300733
1000	17300737



### ■コンクリートブレーカ用消音マフラ

騒音を約1/2~1/3に消音し、市街地でも比較的安心して作業できます。



#### レーザー製

CB-15A, 20A, 30A  
NCB-30, NCB-20 共用  
コードNo.17504550  
(旧コードNo.SM-C20L)

#### ウレタン製

CB-20A, NCB-20用  
コードNo.17514983  
CB-30A, NCB-30用  
コードNo.17514929

チゼル、レーザー製消音マフラは、各Bタイプ【CB-15B、20B、30B】にも使用可能です

ボルト締め付け取り外し

研削、研磨、切断

はつり、チゼル

穴開け、タツプ

持ち上げる

その他