

# CLEANERS

## クリーナ



### クリーナ

NPKエアークリーナは電気クリーナと比べ強力な吸引力を発揮し、鉄・アルミ等金属切粉、プラスチック抜屑、切粉、木材のオガクズ、水など強力に吸い取ります。

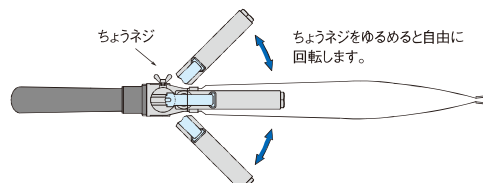
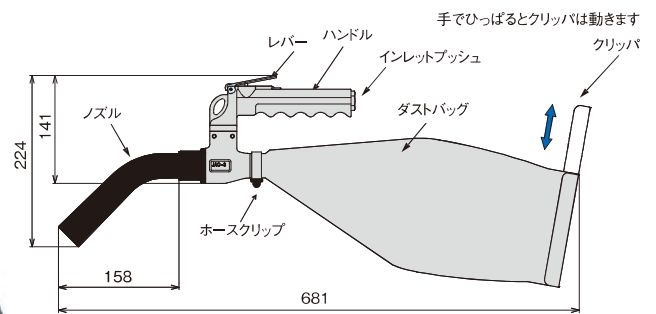
### エア駆動のタフなクリーナ

環境美化

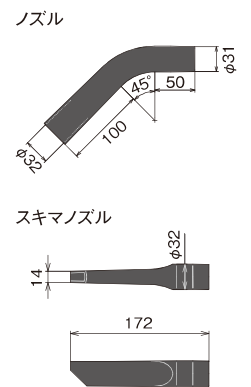
#### JAC-3

付属品

- ダストバッグ
- クリップ
- カブラプラグ 20PM
- ノズル
- スキマノズル
- パイプ



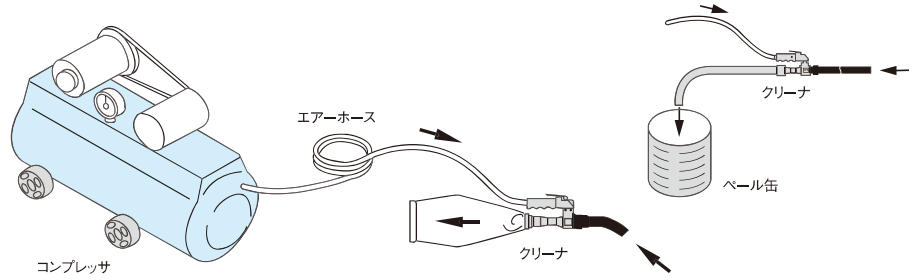
#### 標準付属品



型 式	吸引力 水柱 mmAq	全 長 mm	質 量 kg	サクション ホース径 mm	ホース口径 取付ネジ Rc	ホース内径 mm	空気 消費量 m <sup>3</sup> /min
JAC-3	2200	230	0.77	32	1/4	9.5	0.8

## 使用方法

- 目立って吸引力が弱くなった場合は、ダストバッグに附着したゴミを落としてください。
- ダストバッグにゴミがたまりましたら、クリップを外してゴミを捨ててください。
- ダストバッグはときどき洗浄してください。
- ダストバッグの代わりにホースを取り付けると水の吸い出しもできます。



## オプション装着で「湿乾両用クリーナ」に!



環境美化

JAC-P

組み合わせ例

① + ② + ③ + ④

JAC-3は  
含まれておりません。  
別売りになります。



① JAC-P



#15327

② ペール缶



#28699212

③ バンド



#28699213

④ 台車



#28699214

⑤ オートストップ

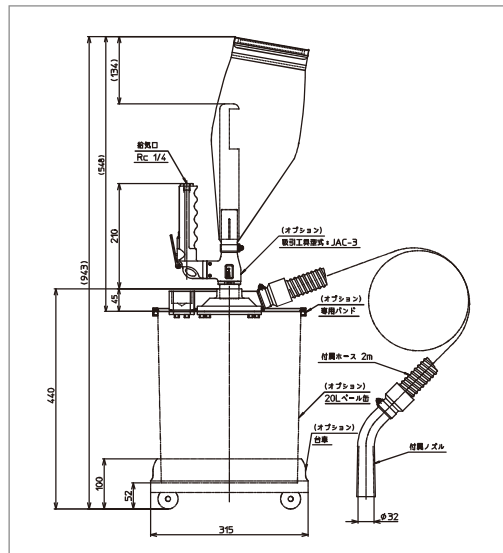


#17202696

取付状態



外觀寸法図



オートストップ 取付状態



水圧により、黒色の部分が上昇し、  
上部吸引部の栓となります。

ボルト締め付け取り外し

研削、研磨、切断

はつり、チゼル

穴開けタツプ

持ち上げる

その他