

圧碎機 SVシリーズ

型式及び、製造番号／打刻位置詳細

図中→部に打刻してあります

打刻例

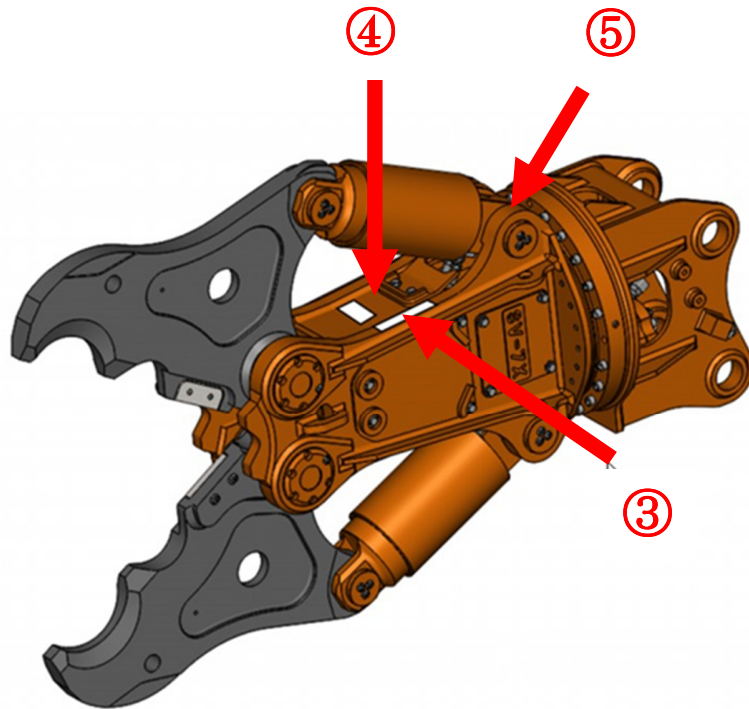
NPK SV-15X

NO.012345

↑
型式

↑
製造番号

注意：重量表示板にも機番が表示しています



①	SV-15X~SV-110XR
	SV140~SV1000
②	SV-36X.SV-65XR.SV1200
③	SV-5X.SV-7X.SV30
④	SV-3X
⑤	SV50

※どの旋回タイプも打刻位置は同じ

