

圧碎機 SV シリーズ

型式及び、製造番号／打刻位置詳細

図中➡部に打刻してあります

打刻例

NPK SV-15X

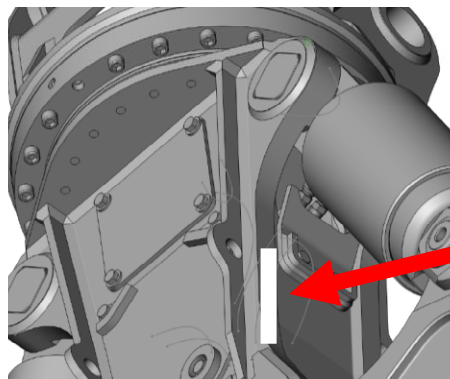
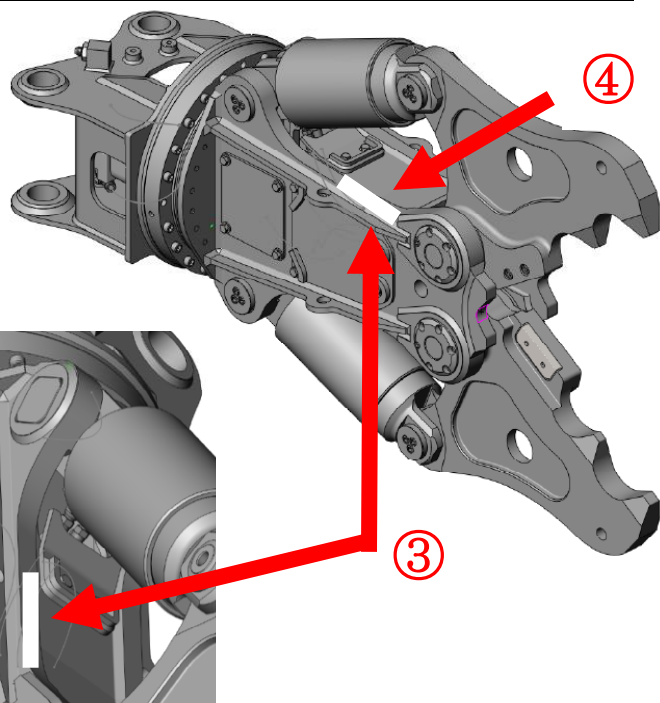
↑
型式

NO.012345

↑
製造番号

注意：重量表示板にも機番が表示しています

SV-7X



①	SV-15X~SV-110XR
	SV140~SV500
②	SV-36X,SV-65XR
③	SV-5X,SV-7X
④	SV-3X

※油圧旋回タイプ（R）も打刻位置は同じ

