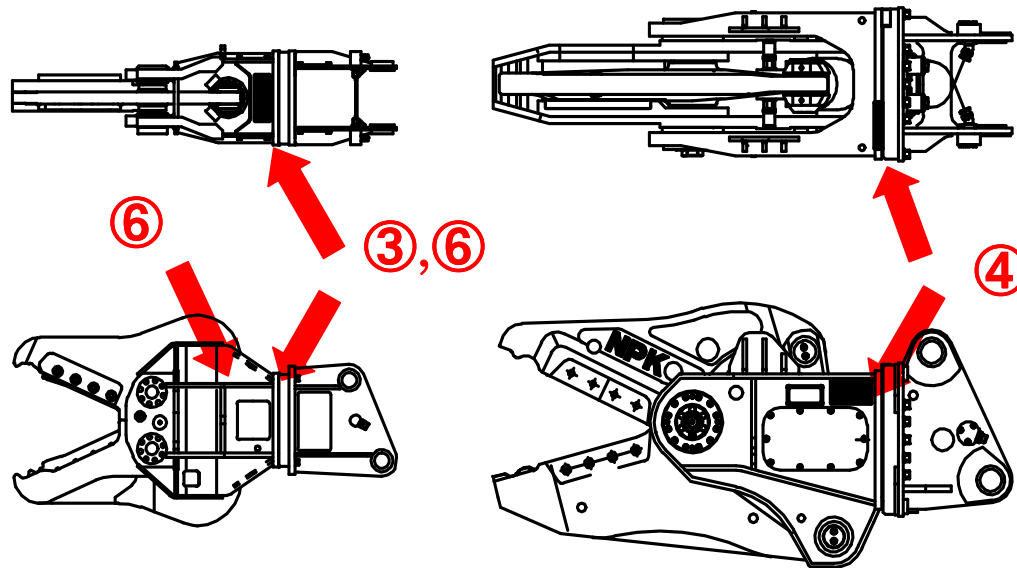
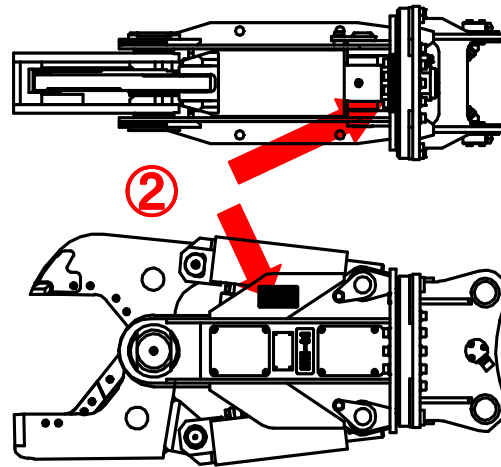
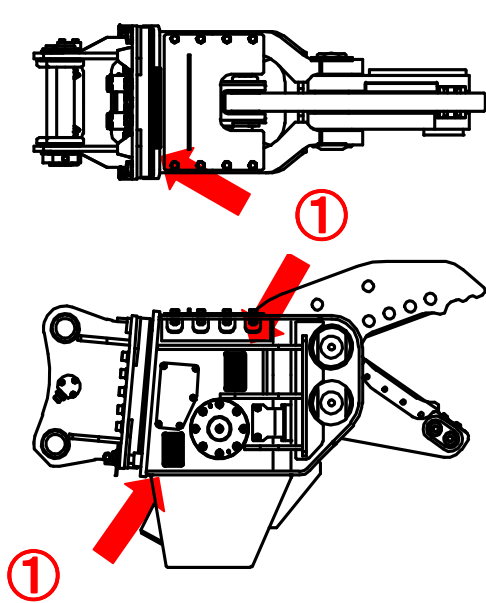



①	K-15X, K-20XA, K-26XA, K-65XR	④	K-3J~K-23J
②	M-20K~M-38K	⑤	K-24X, K-33X, K-42X
③	K-7X	⑥	K-22X, K-23XA



## NPK鉄骨切断機

型式／製造番号 打刻位置詳細

図中  部に打刻してあります。

打刻例

NPK K-24X      NO.012345

↑                      ↑  
型式                  製造番号

注意：銘板には打刻してありません。

