

鉄骨鉄筋コンクリート解体機 SRCシリーズ

型式及び、製造番号／打刻位置詳細

図中→部に打刻してあります

打刻例

NPK SRC25

↑
型式

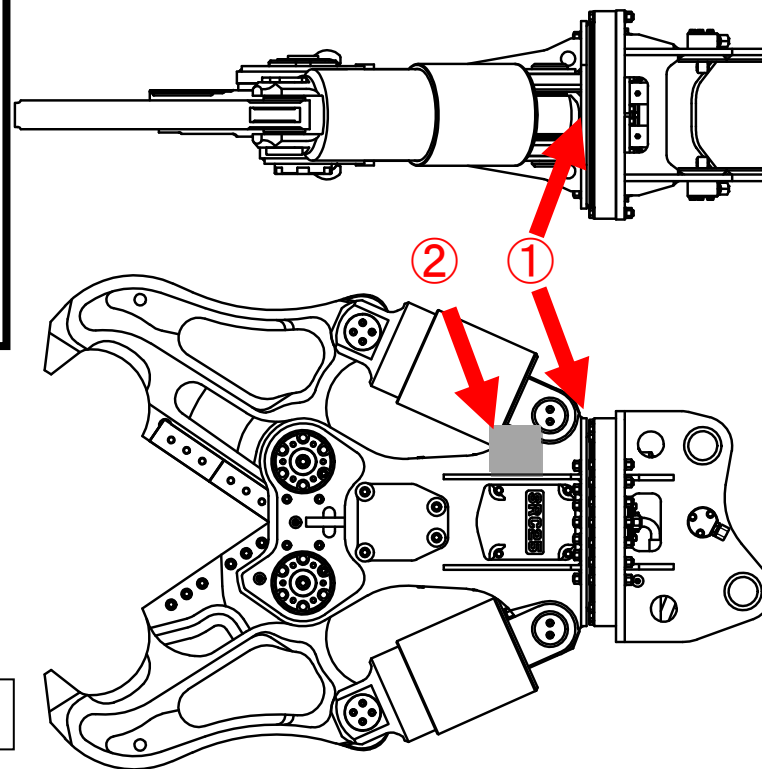
NO.012345

↑
製造番号

注意：重量表示板にも機番を表示しています

①	SRC15/25/48/70R
②	SRC38

※油圧旋回タイプ（R）も打刻位置は同じ



SRC25