

圧碎機 SRC シリーズ ティース補修要領

はじめに

圧碎機の使用に伴い、アームのティース部分は徐々に摩耗してきます。アームのティース先端部分が摩耗してくると、被破碎物に破碎力が集中せず作業効率が悪くなると共にティース部分の摩耗量もさらに増加します。

初期の作業量を取り戻すためにも、アーム先端部の修理が必要になります。

アームのティース部分を肉盛溶接によって元の形状に整形することは難しく、且つ、時間のかかる作業になっていました。

そこで、NPKでは修理用に補修ティースを用意しました。

このティースは耐摩耗性向上のために特殊な熱処理を施しています。

本マニュアルに従って、摩耗した部分に補修ティースを溶接してご使用ください。

なお、本マニュアルの内容を十分に理解のうえ、溶接作業をおこなってください。本要領書に従わず補修された場合、アームの折損やティースの早期摩耗につながりますのでご注意ください。

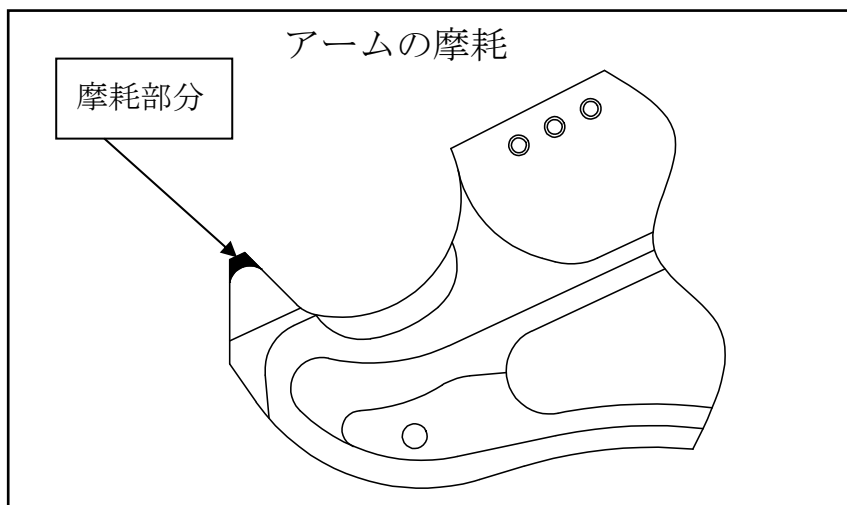
目次

1. 溶接準備	2
● 補修部分の洗浄		
● 摩耗部分の切除方法		
● テンプレート		
2. 補修ティースの溶接	3
● 補修ティースの位置決め要領		
● 補修ティース溶接時の注意		
3. 肉盛溶接による補修方法	5
4. 硬化肉盛の注意事項	6
5. 補修ティースの品番	7
6. テンプレートの品番	7

1. 溶接の準備

• 補修部分の洗浄

摩耗したアームのティース部分を広範囲に清掃してください。



• 摩耗部分の切除方法

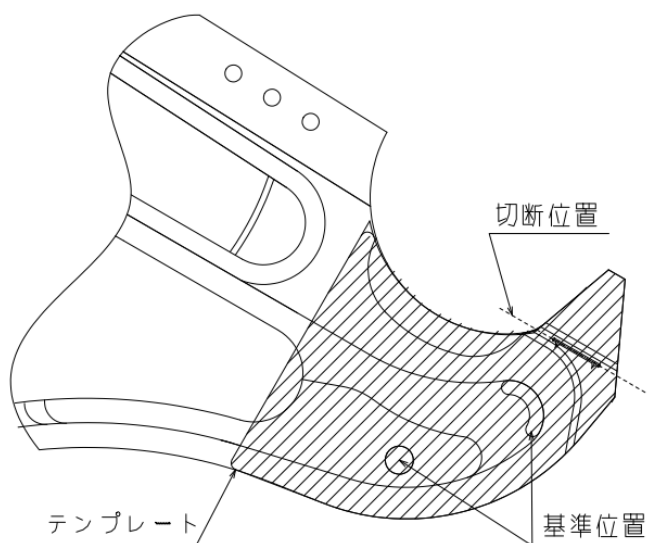
補修ティース（品番は部品表参照）を溶接する場所を決めるため、テンプレート（品番は部品表参照）をアームの所定の位置にセットして摩耗した部分を切断位置でガス溶断してください。

切断後は切断面の酸化皮膜をグラインダにて完全に除去してください。

硬化肉盛を行っている場合は、残った硬化肉盛も除去してください。

• テンプレート

テンプレートのセット方法は下記に示すように各機種に合わせた種類があります。



2. 補修ティースの溶接

※この章では、正しい作業方法および注意事項を記しております。補修時のトラブルを防止するために最後まで、十分にご理解のうえ溶接作業に取りかかってください。

・補修ティースの位置決め要領

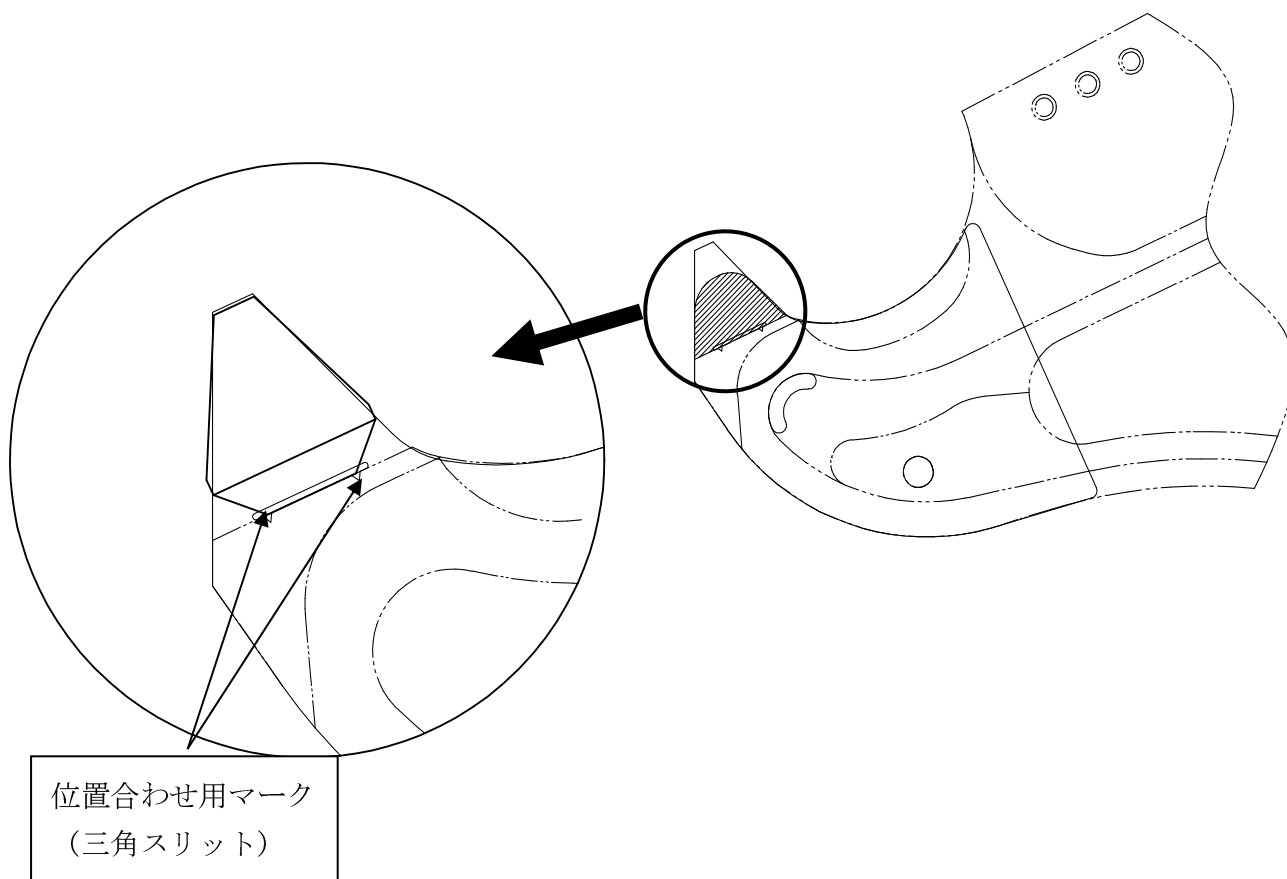
補修ティースの溶接位置はテンプレートにある位置合わせ用マーク（三角スリット）に補修ティースの中心または面取り部分がくるように合わせ溶接してください。

補修ティースには中心を示すマークがありませんのでスケール等でご確認ください。

補修ティースを使用せず、肉盛溶接で補修する場合は5ページの“肉盛溶接による補修方法”を参照してください。

テンプレートはアームの先端の外観形状と一致しています。

補修ティース以外の部分で摩耗により大幅に形状が違う場合は肉盛溶接して形状を整える事をお勧めします。



・補修ティース溶接時の注意

焼入された合金鋼（アーム、補修ティース）を不用意に溶接すると、折損や早期摩耗などの原因となる場合があります。

また、溶接の際、連続して炭酸ガスアーク溶接、高電流で溶接を行うと、溶接熱により補修ティースが高温になり焼き戻されるため、硬度が低下して補修ティースが早期摩耗する場合があります。

※ティース先端部の温度が300℃以上にならないようご注意ください。

（1）使用溶接棒

肉盛溶接用

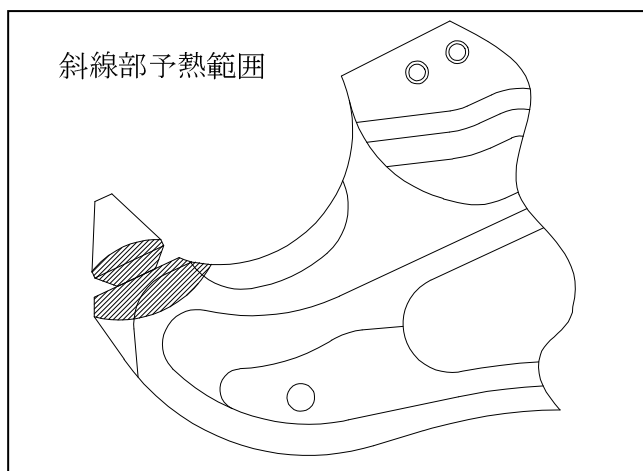
◎ JIS Z3212 D5816 （例 神鋼 LB-62）低水素系被覆溶接棒

◎ JIS Z3312 YGW21 （例 神鋼 MG-60）炭酸ガスアーク溶接ソリッドワイヤ

注：低水素系被覆溶接棒は使用前に350～400℃で1時間乾燥を行ってください。

（2）母材の予熱

溶接前に母材（アーム）のティース周辺および補修ティースを100℃程度に予熱してください。



★ このとき、局部的に温度を上げすぎないように注意してください。

★ 温度は、テンピルスティック（温度指示クレヨン）や表面温度計等で確認してください。

★ 内部まで温度があがるように、十分に時間をかけて予熱を行ってください。また冬季は温度が下がりやすいので特に注意してください。

（3）電流

アンダーカットやオーバーラップができないような電流値に調整してください。

（4）補修ティース先端の温度が300℃を超えないように溶接してください。

（5）補修ティースと母材の境界部は、グラインダで滑らかに仕上げてください。

（6）母材側にも開先加工をおこなうとより溶着しやすくなります。（下図参照）

（7）溶接後は保温徐冷を行ってください。

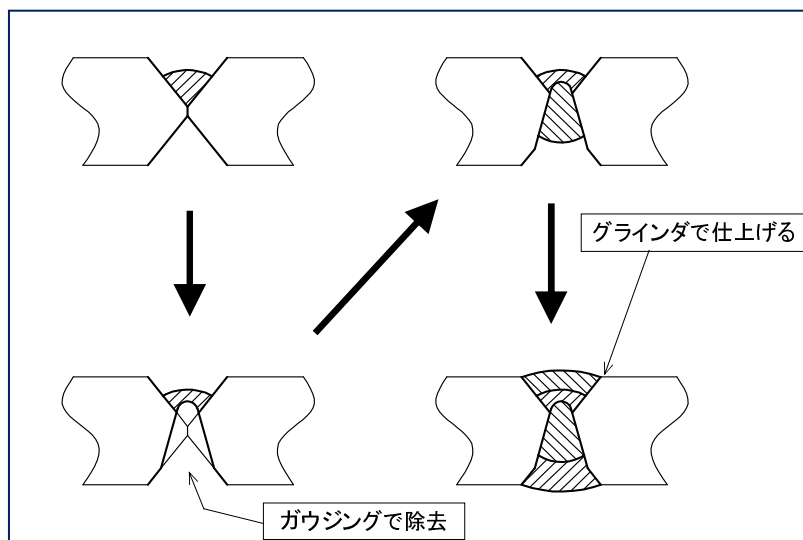
・保温徐冷はセラミックスクロス#9500S [大阪製作所製] 相当に包んで行ってください。

☒ 水をかけるなどの急冷は絶対にしないでください。

(8) 補修後、室温に下がった状態で、クラックがないかを必ずカラーチェックしてください。(クラックがあれば再補修が必要です。)

例：開先加工を用いた補修図

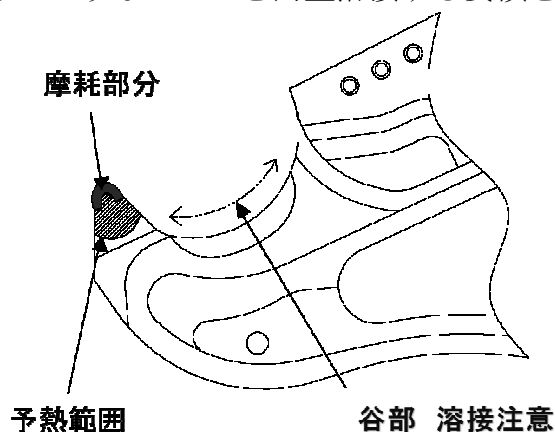
※溶着していない部分を一度削り、
全面溶着させることをお勧めします。



3. 肉盛溶接による補修方法

先に説明した補修ティース交換の必要がないようなアームを肉盛溶接する要領を下記に示します。

溶接補修は鋼板面の山部（右図参照）とは異なり、大きな引張力が加わる谷部（右図参照）は十分な注意が必要です。



(1) 使用溶接棒

肉盛溶接用

◎ JIS Z3212 D5816 (例 神鋼 LB-62) 低水素系被覆溶接棒

◎ JIS Z3312 YGW21 (例 神鋼 MG-60) 炭酸ガスアーク溶接ソリッドワイヤ

注：低水素系被覆溶接棒は使用前に 350～400℃で1時間乾燥を行ってください。

(2) 溶接部分のゴミ、油等をよく取り除いてください。

(3) 母材の予熱

肉盛溶接前に母材（アーム）の溶接部を 100～150℃程度に予熱してください。

- ・このとき、局部的に温度を上げすぎないように注意してください。
- ・温度は、テンピルスティック（温度指示クレヨン）や表面温度計等で確認してください。
- ・内部まで温度が上がるように、十分に時間をかけて予熱を行ってください。
- ・また冬季は温度が下がりやすいので特に注意してください。

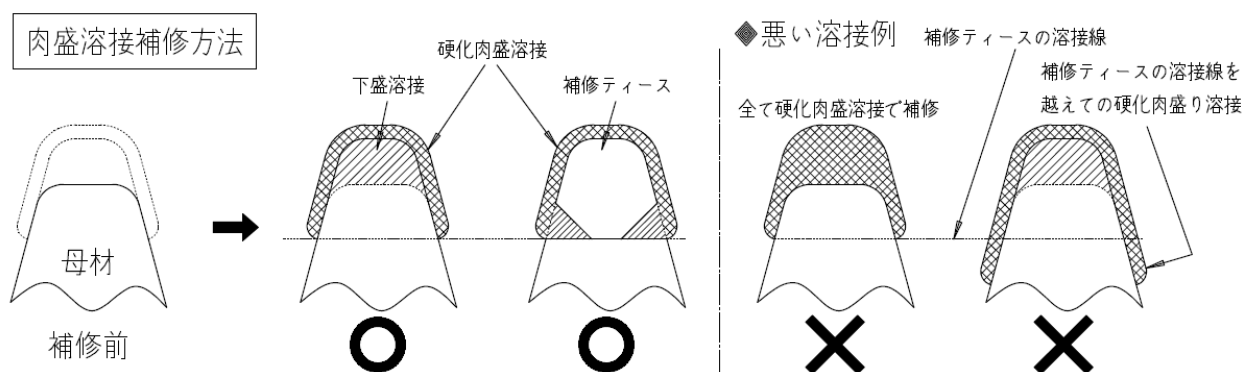
- (4) 母材の温度が 300℃を超えないように溶接してください。
- (5) 谷部の鋭角部分の溶接補修は十分に注意してください。
- ・谷部を溶接補修する場合は、肉盛溶接のみにしてください。
 - ・鋭角部は元の製品以上に尖らないようにグラインダで仕上げてください。
- (6) 母材と肉盛溶接部の境界はグラインダで仕上げてください。
- (7) 溶接後は保温徐冷してください。
- ・保温徐冷はセラミックスクロス #9500S [大阪製作所製] 相当に包んで行ってください。
 - ☒ 水をかけるなどの急冷は絶対にしないでください。
- (8) 補修後、室温に下がった状態で、クラックがないかを必ずカラーチェックしてください。(クラックがあれば再補修が必要です。)

4. 硬化肉盛の注意事項

- (1) 耐摩耗を特に必要とする場合は硬化肉盛を行ってください。

☒ 以下の溶接は絶対に行わないでください。溶接部より折損するおそれ非常に高まります。

- ・肉盛溶接で下盛溶接をせず、摩耗したアームを硬化肉盛だけで補修すること。
- ・補修ティースとその溶接部の範囲以上に硬化肉盛を行うこと。



硬化肉盛溶接用

- ◎ JIS Z3251 DF2B-600-B (例 神鋼 HF-600) 硬化肉盛用被覆アーク溶接棒
 - ◎ JIS Z3326 YF3B-C-600 (例 神鋼 DWH-600) 硬化肉盛用フラックス入りワイヤ
- 注：これ以上の硬度の硬化肉盛溶接は非常に割れやすくなります。
- ◎ 当社指定肉盛溶接棒：2 9 9 9 9 8 8 0 (5 kg 入り φ 3. 2 mm 棒)
 - 2 9 9 9 9 8 7 0 (3 0 本入り φ 3. 2 mm 棒)

- (2) 谷部は硬化肉盛の溶接を行わないでください。
 ・谷部を溶接補修する場合は、肉盛溶接のみにしてください。（硬化肉盛溶接は不可）
- (3) 母材と肉盛溶接部の境界はグラインダで仕上げてください。
- (4) 溶接後は保温徐冷してください。
 ・保温徐冷はセラミックスクロス#9500S [大阪製作所製] 相当に包んで行ってください。
 水をかけるなどの急冷は絶対にしないでください。

5. 補修ティースの品番

型式	補修ティース品番
SRC15	19011010
SRC25	19010779
SRC38	19010904
SRC48	19010900
SRC255/B	19011216
SRC70R	19011146

6. テンプレートの品番

型式	テンプレート品番
SRC15	19011011
SRC25	19010821
SRC38	19010905
SRC48	19010899
SRC255/B	19011215
SRC70R	19011205

NPK

日本ニューマチック工業株式会社

建機事業部 建機営業部

〒537-0003

大阪府大阪市東成区神路 4-11-5

TEL : 06-6973-9102

FAX : 06-6973-9104

建機事業部 建機 CSS 部

〒578-0984

大阪府東大阪市菱江 2-5-39

TEL : 072-963-1583

FAX : 072-963-1586

<https://www.npk.co.jp/>

